



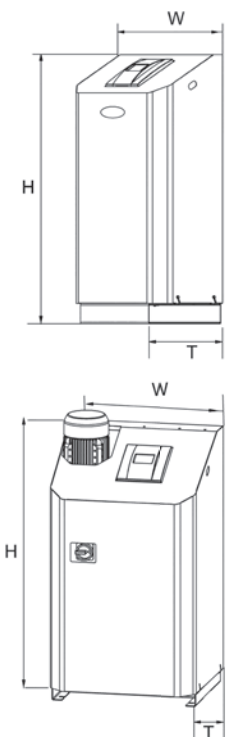
Pneumatex Vento Connect

vacuümontgassing met cycloontechnologie

Vento Connect is een vacuümontgasser met cycloontechnologie voor verwarmings-, solar- en koelwatersystemen. Het vindt vooral zijn toepassing op plaatsen waar krachtig vermogen, compactheid en nauwkeurigheid worden gevraagd. De industriële versie VI is speciaal ontworpen voor hogedruktoepassingen tot 20,5 bar. Het nieuwe BrainCube Connect besturingspaneel creëert meer verbindingsmogelijkheden, communicatie met het GBS-systeem en met andere BrainCubes en ook afstandsbesturing van het drukbehoudsysteem via live-view monitoring.



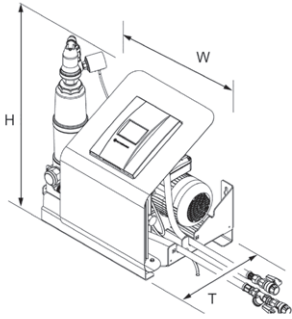
Toepassingsgebied :	Verwarmings-, solar- en koelwatersystemen.
Functies :	Bescherming tegen ontoelaatbare temperatuur in expansievaten.
Druk :	Minimaal toelaatbare druk, PSmin: -1 bar Maximaal toelaatbare druk, PS: zie productoverzicht
Temperatuur :	Max. toel. temperatuur, TSmax 90 °C / Min. toel. temperatuur, TSmin 0 °C Omgevingstemperatuur, TSmax 40 °C / TSmin 0 °C
Media :	Niet-agressieve en niet-giftige systeemmedia. Antivries op basis van ethyleen of propyleenglycol, tot 50%.
Voedingsspanning :	Vento V/VF 1x 230 V 50 Hz Vento VI 3x400V 50Hz (3P+PE), besturing 230V 50Hz (P+N+PE)
Elektrische aansluit. :	4 (V/VI) of 3 (VF) potentiaalvrije uitgangen (NO) voor externe melding 1 RS 485 In/Uitgang / 1 Ethernet RJ45 aansluiting / 1 USB-Hub aansluiting
Mechanische aansluit. :	Vento V/VI 3x G3/4" / Vento VF systeem 2x G1/2", navulling G3/4"



TecBox besturingseenheid Vento Connect	druk	afmetingen			gewicht	geschikt voor waterinhoud	vermogen	geluid	werkge- bied
	PS [bar]	H [mm]	B [mm]	T [mm]	[kg]	VNd [m³]	Pel [kW]	[dB(A)]	dpu [bar]
Vento V 4.1 E Connect	10	920	500	530	40	300	0,75	~55	1,0-2,5
Vento V 6.1 E Connect					42		1,1		1,5-3,5
Vento V 8.1 E Connect					43		1,4		2,0-4,5
Vento V 10.1 E Connect					57		1,7		3,5-6,5
Vento V 14.1 E Connect					67		1,7		5,5-10,0
Vento V 19.1 E Connect	25	1086	570	601	78	300	2,6	~60	6,5-15,5
Vento V 25.1 E Connect		85			3,4		10,5-20,5		
Vento V 4.1 EC Connect	10	920	500	530	41	300	0,75	~55	1,0-2,5
Vento V 6.1 EC Connect					43		1,1		1,5-3,5
Vento V 8.1 EC Connect					44		1,4		2,0-4,5
Vento V 10.1 EC Connect					58		1,7		3,5-6,5
Vento V 14.1 EC Connect					68		1,7		5,5-10,0
Vento V 19.1 EC Connect	25	1086	570	601	86	300	2,6	~60	6,5-15,5
Vento V 25.1 EC Connect		94			3,4		10,5-20,5		

Vento E = voor verwarming: Unit voor vacuümontgassing met cycloontechnologie. 1 pomp, 1 magneetafsluiter en 1 afsluiter met motoraandrijving, 1 unit voor vacuümontgassing met cycloontechnologie, aansluiting voor navulling met magneetafsluiter en watermeter, en BrainCube Connect regeling.. T = Bouwdiepte van het toestel.
Vento EC = voor koeling: Unit voor vacuümontgassing met cycloontechnologie. 1 pomp, 1 magneetafsluiter en 1 afsluiter met motoraandrijving, 1 unit voor vacuümontgassing met cycloontechnologie, aansluiting voor navulling met magneetafsluiter en watermeter, en BrainCube Connect regeling. Koelisolatie met bescherming tegen condenswater.

>> vervolg op de volgende pagina >>

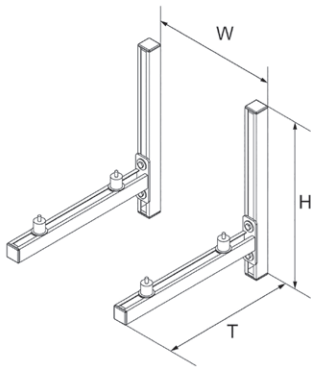


TecBox besturingseenheid Vento Compact Connect

Vento V 2.1 FE

Unit voor vacuümontgassing met cycloontechnologie. 1 pomp, 2 magneetafsluiter, 1 unit voor vacuümontgassing met cycloontechnologie, aansluiting voor navulling met magneetafsluiter en watermeter, en BrainCube Connect regeling. 2 aansluitslangen met kogelkranen. Aansluitingen G1/2".

druk	afmetingen			gewicht	vermogen	geschikt voor waterinhoud	geluid	werkgebied
PS [bar]	B [mm]	H [mm]	T [mm]	[kg]	Pel [kW]	VNd [m³]	[dB(A)]	dpu [bar]
10	520	575	350	32	0,75	10	~55	0,5-2,5

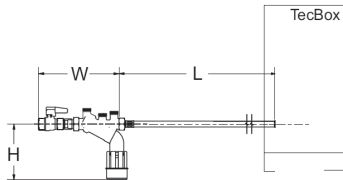


Geluidsabsorberende muurbeugel voor Vento VS/VF Connect

Muurbeugel WB VSF

Geluidsabsorberende muurbeugel voor de Vento Connect en Vento Compact Connect. Minimaliseert op betrouwbare wijze de overdracht van contactgeluiden van de eenheid naar de montagemuur.

afmetingen			gewicht
B [mm]	H [mm]	T [mm]	[kg]
376	500	520	7,5

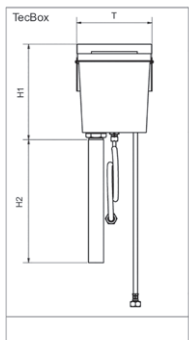


Pleno P navulunits voor Vento V/VI/VF

Pleno P BA4 R

Hydraulische unit voor navulling in combinatie met Vento/Transfero Connect/Simply Compresso C 2.1-80 SWM. Bevat een terugstroombeveiliging type BA (beschermingsklasse 4) overeenkomstig EN 1717, terugslagklep, filter en afsluitkraan. Met aansluiting voor Pleno navulmodules. Aansluiting (Swm): G1/2 qwm = maximale hoeveelheid navulwater.

druk	afmetingen			gewicht	qwm
PS [bar]	B [mm]	L [mm]	H [mm]	[kg]	[l/h]
10	210	1300	135	1,1	350



Pleno P navulunits voor Vento V/VI

Pleno P AB5

Hydraulische unit voor navulling met Vento/Transfero Connect. Bestaat uit een breektank type AB (beschermingsklasse 5) overeenkomstig EN 1717. Voor installatie op de achterkant van elke unit. Kan worden gebruikt voor waterontharders van een ander merk die niet voldoen aan de vereiste dat qwm 1300 l/h moet bedragen en daarom niet direct kunnen worden aangesloten. qwm = maximale hoeveelheid navulwater.

druk	afmetingen			gewicht	qwm
PS [bar]	T [mm]	H1 [mm]	H2 [mm]	[kg]	[l/h]
10	220	280	1000	1,83	200

Pleno P AB5 R

Hydraulische unit voor water navulling met Vento/Transfero Connect. Bestaat uit een Pleno P BA4R terugstroom controle inrichting en Pleno P AB5 modules, EN 1717 beschermingsklasse 5.

10	220	280	1000	1,83	200
----	-----	-----	------	------	-----

